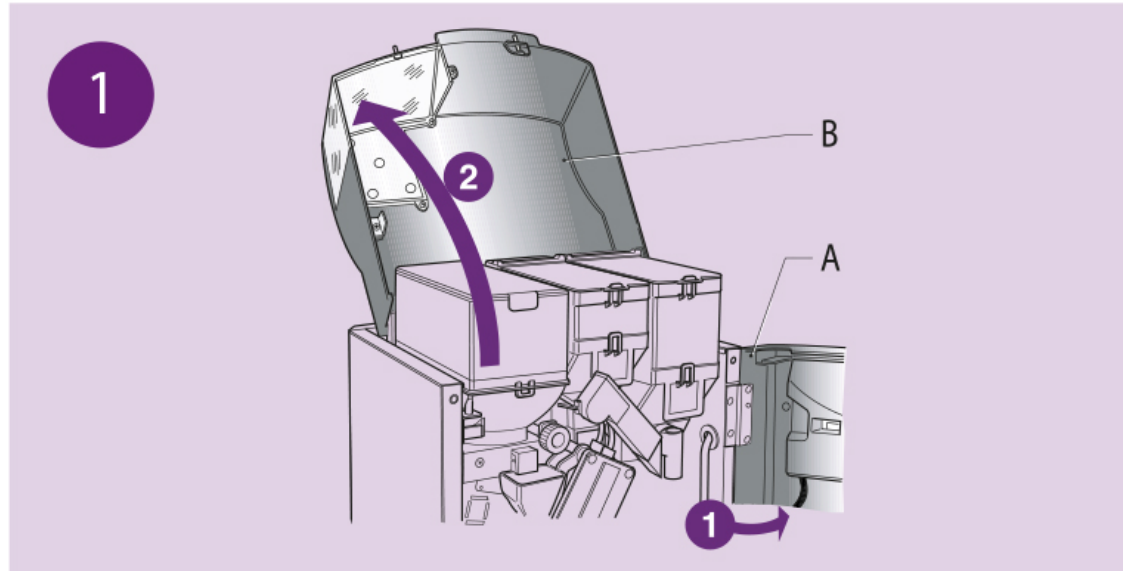


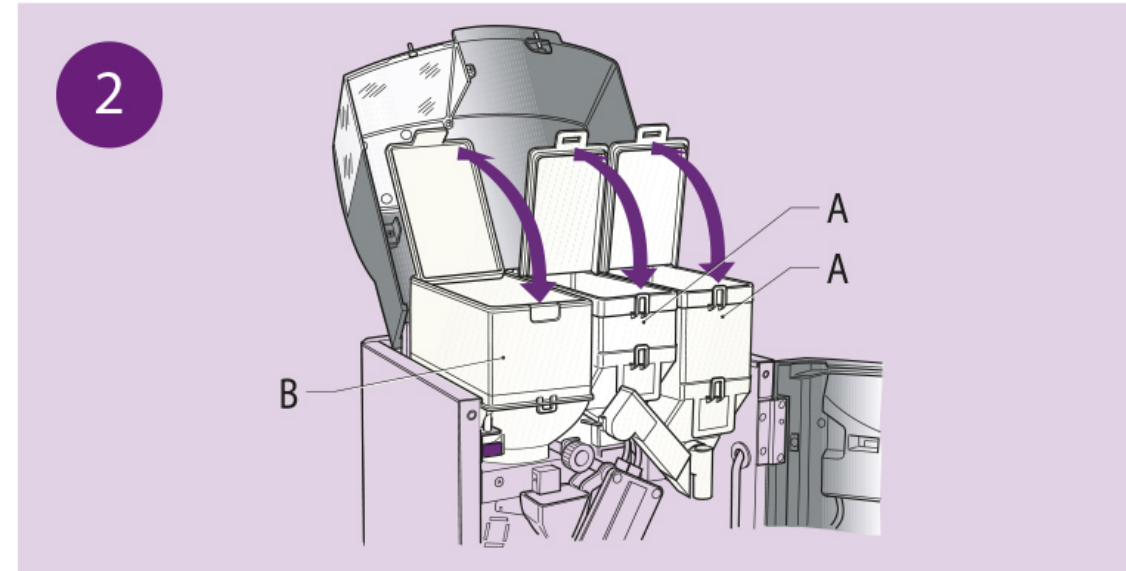
Dagelijks onderhoud

Palermo Pro



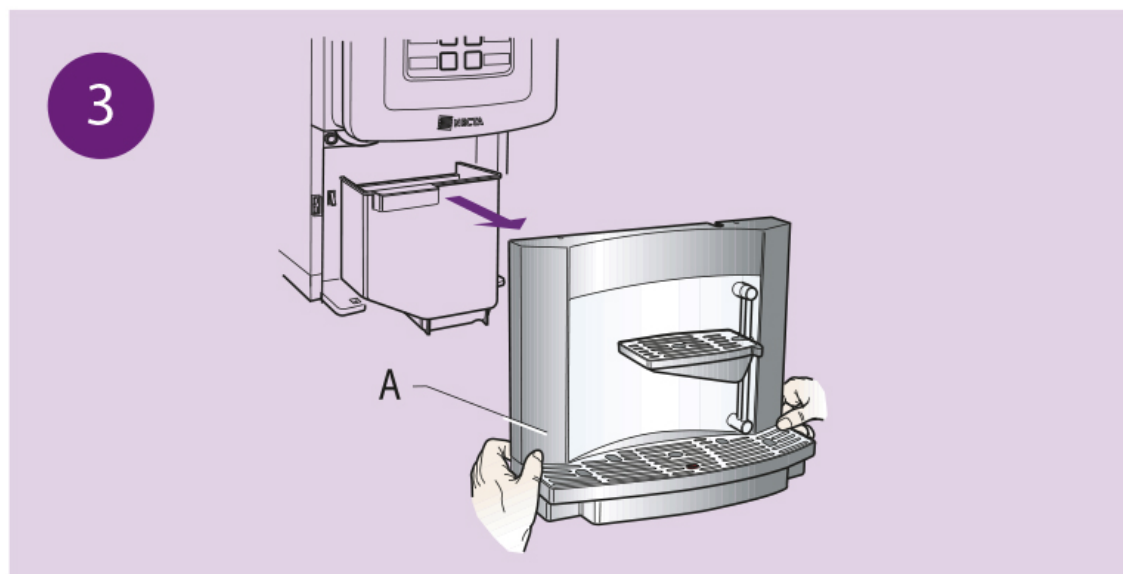
Machine openen

1. Open de deur (A) van de koffiemachine.
2. Open de klep (B) naar boven.



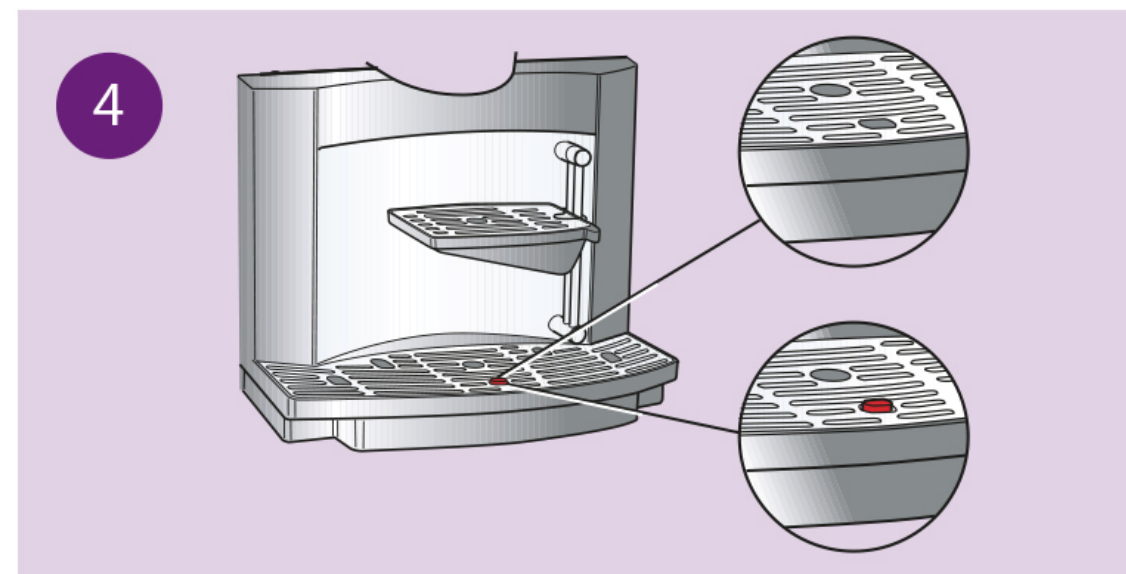
Vullen van de ingrediëntencontainers

1. Open de deksel van de ingrediëntencontainers.
2. Vul de ingrediëntencontainers (A).
3. Vul de container (B) met koffiebonen.



Opvangbak legen

1. Trek het onderste gedeelte (A) naar je toe.
2. Leeg het opvangbakje.



Opvangbak reinigen

1. Spoel het opvangbakje en het rooster af met heet water.
- i** De rode button in het rooster geeft aan wanneer je het opvangbakje moet legen.



Afvalbak legen

1. Haal de blauwe afvalbak uit de machine.
2. Leeg de afvalbak en spoel deze af met water.
3. Plaats alle bakjes terug in de koffiemachine.



Mixerkom spoelen

1. Houd toets (7) 3 seconden lang ingedrukt.
2. Voer het wachtwoord voor het spoelen van de mixer in. **i** Wachtwoord: 1 1 1 1 1

Onderhoud Palermo Pro



Hulp nodig?



Chat op:
giocoffee.nl

Elke dag beschikbaar
van 7:00 tot 23:00 uur.



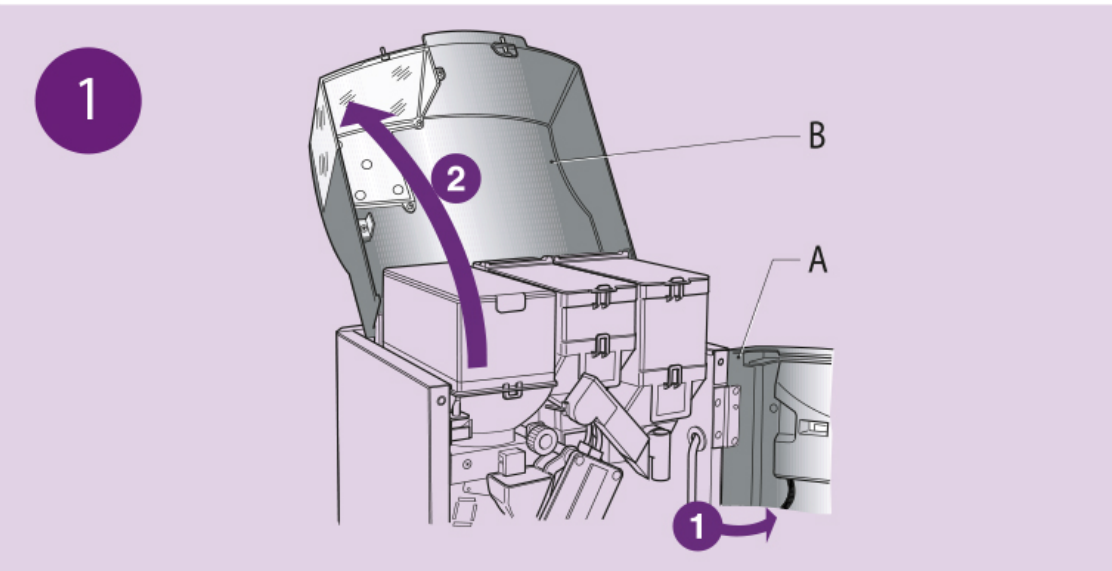
Bel ons:
088 123 44 00

Persoonlijk contact voor
alle onderhoudsvragen.



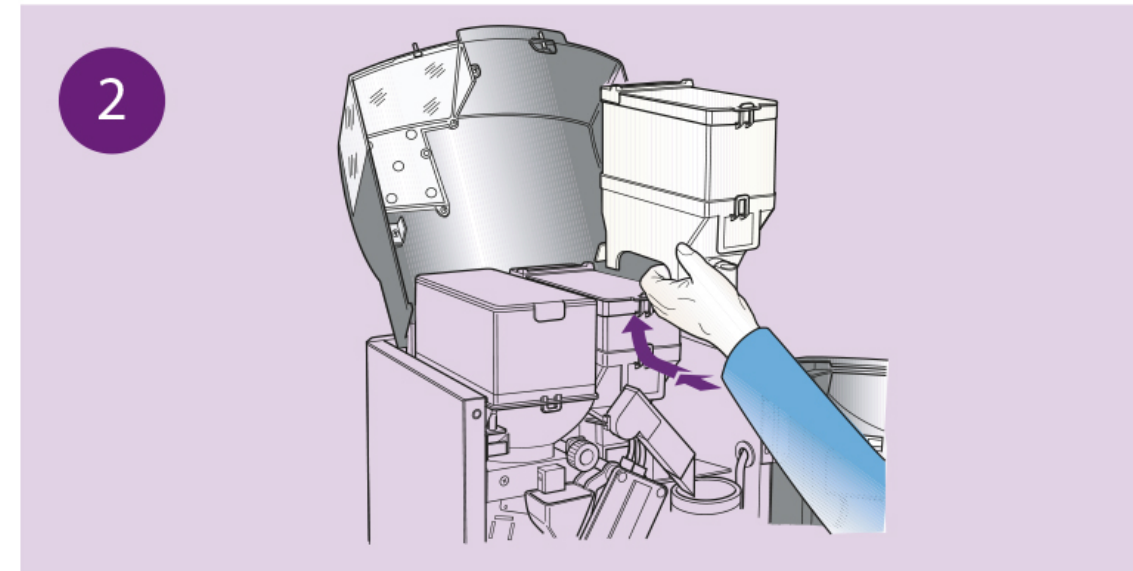
Wekelijks onderhoud

Palermo Pro



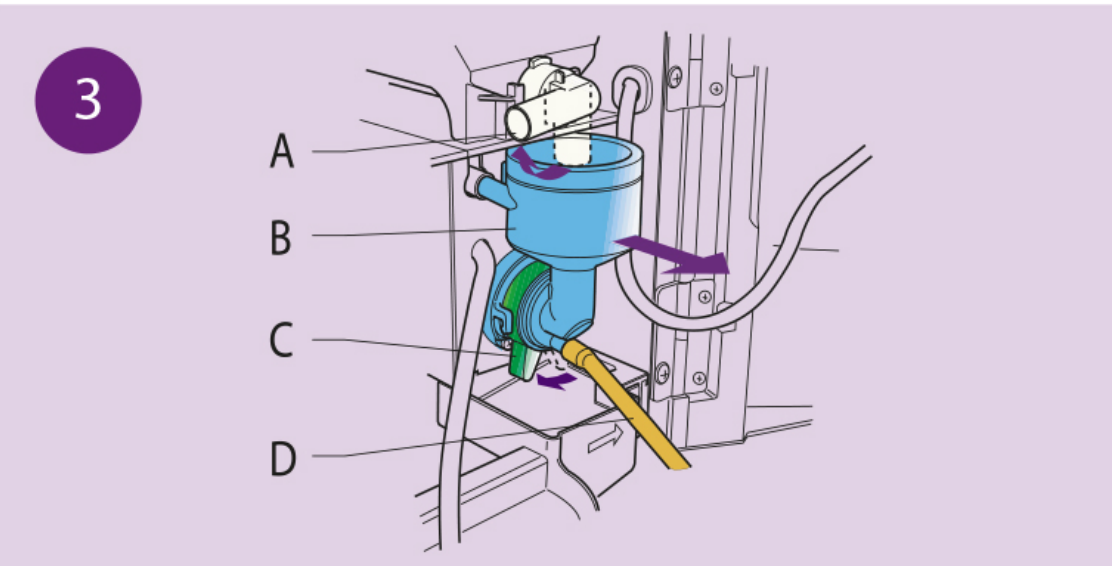
Machine openen

1. Open de deur (A) van de koffiemachine.
2. Open de klep (B) naar boven.



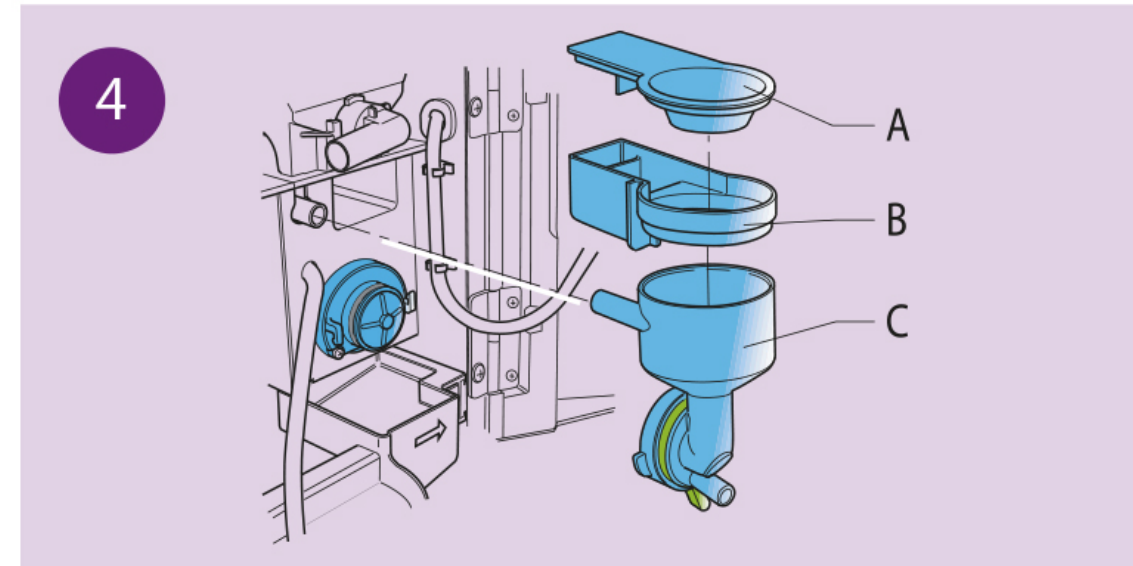
Bijvullen ingrediëntencontainers

1. Haal de ingrediëntencontainers uit de machine door ze naar achteren en omhoog te duwen.
 2. Vul de containers met koffie en poeder.
 3. Verwijder alle poeder in de koffiemachine.
 4. Plaats en druk de ingrediëntencontainers terug.
- i** Reinig de ingrediëntencontainers iedere maand met heet water en droog ze goed af.



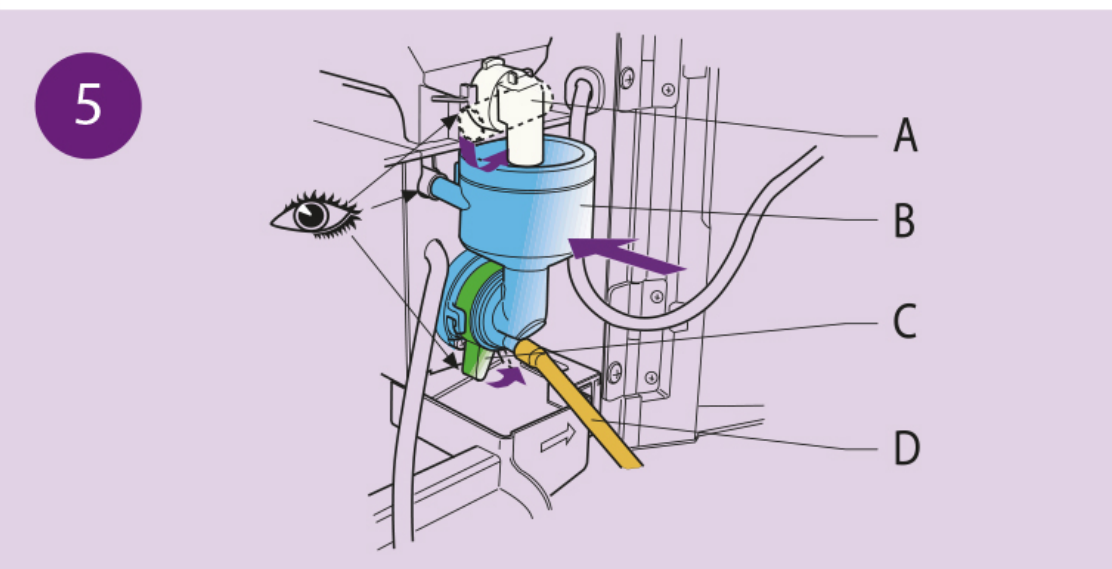
Mixerkom demonteren

1. Haal de slang (D) los van de mixer.
2. Draai het mondstuk (A) omhoog.
3. Draai de groene hendel (C) naar links.
4. Trek de mixergroep (B) naar je toe.



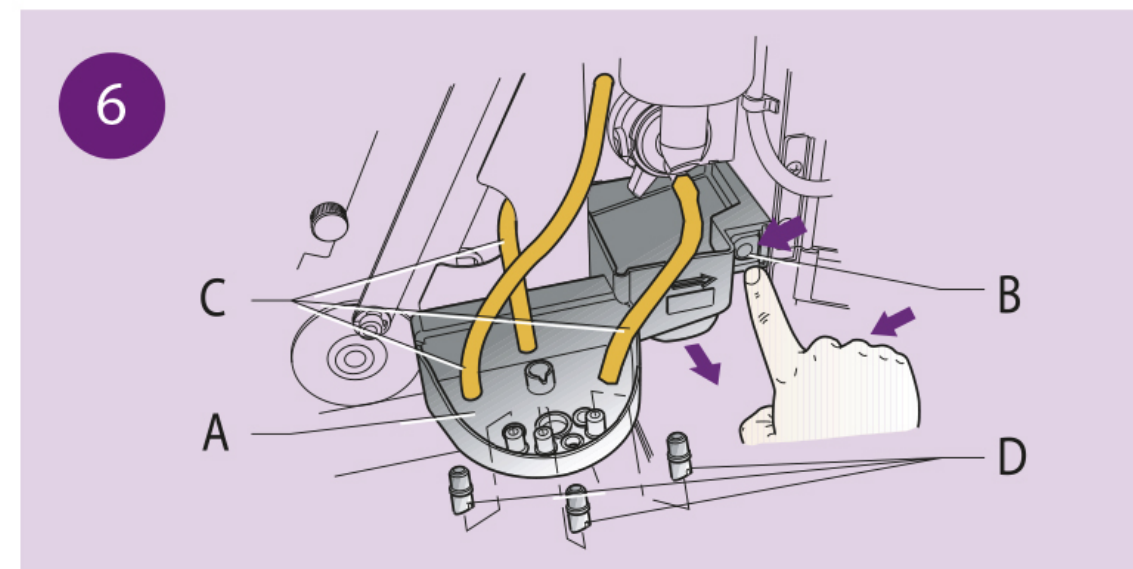
Mixerkom schoonmaken

1. Haal alle onderdelen (A), (B) en (C) uit elkaar.
2. Reinig de onderdelen met heet water en droog alles goed af.
3. Zet de mixerkom in elkaar.



Mixerkom monteren

1. Plaats de mixerkom (B) terug in de koffiemachine.
2. Draai de groene hendel (C) rechtsom.
3. Draai het mondstuk (A) omlaag in de kom.
4. Bevestig de slang (D) aan de mixer.

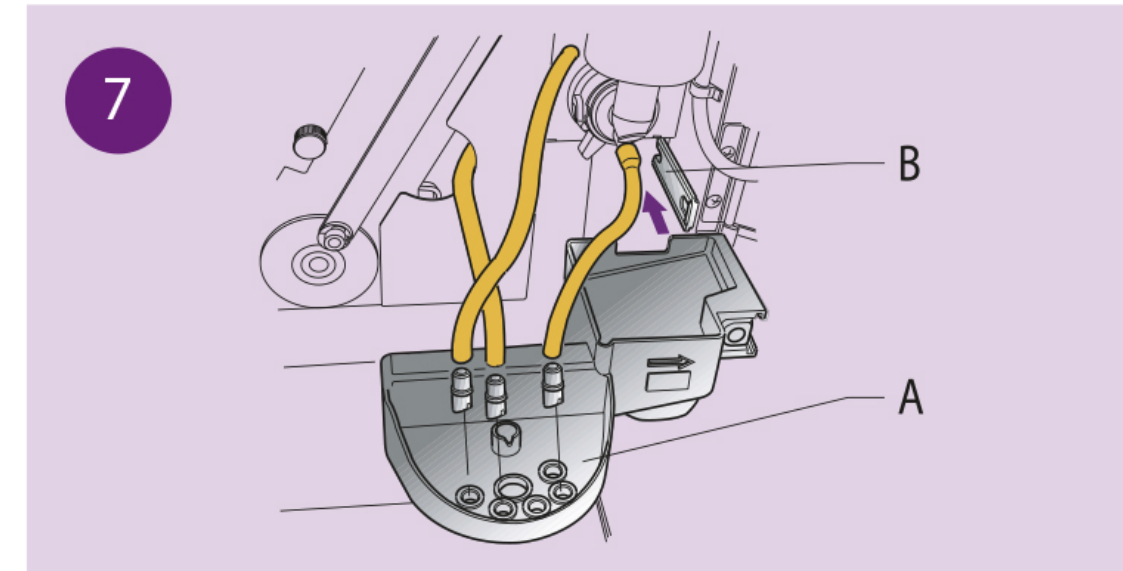


Uitgiftepunt schoonmaken

1. Haal alle slangen (C) los van de mondstukken (D).
2. Druk op de knop (B) op het uitgiftepunt (A) en trek deze uit de koffiemachine.
3. Neem de mondstukken (D) uit uitgiftepunt (A).
4. Was en droog alle onderdelen.

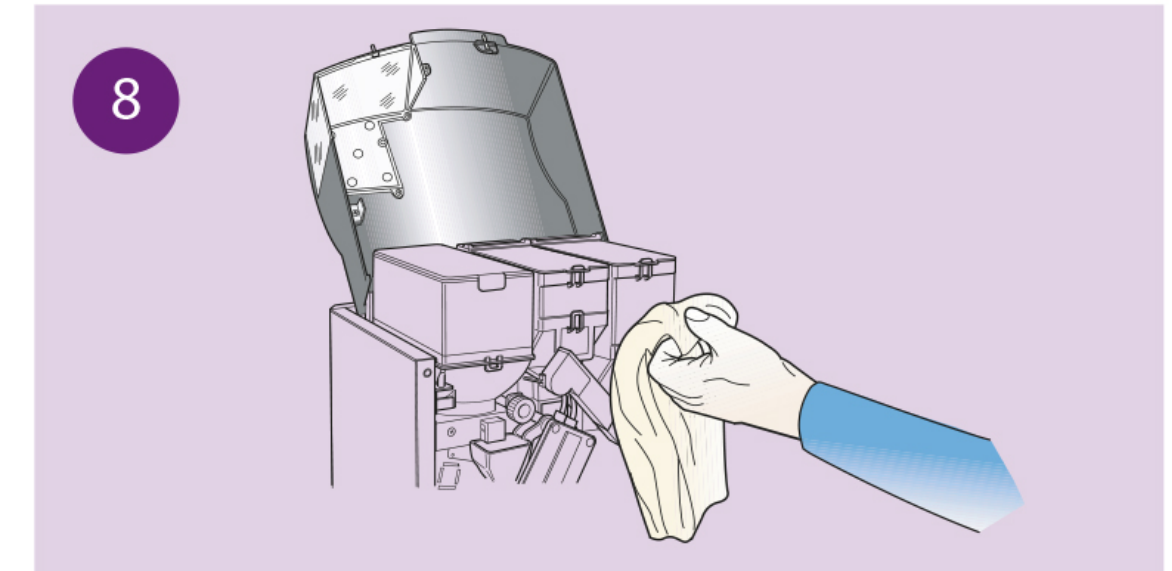
Wekelijks onderhoud

Palermo Pro



Uitgiftepunt monteren

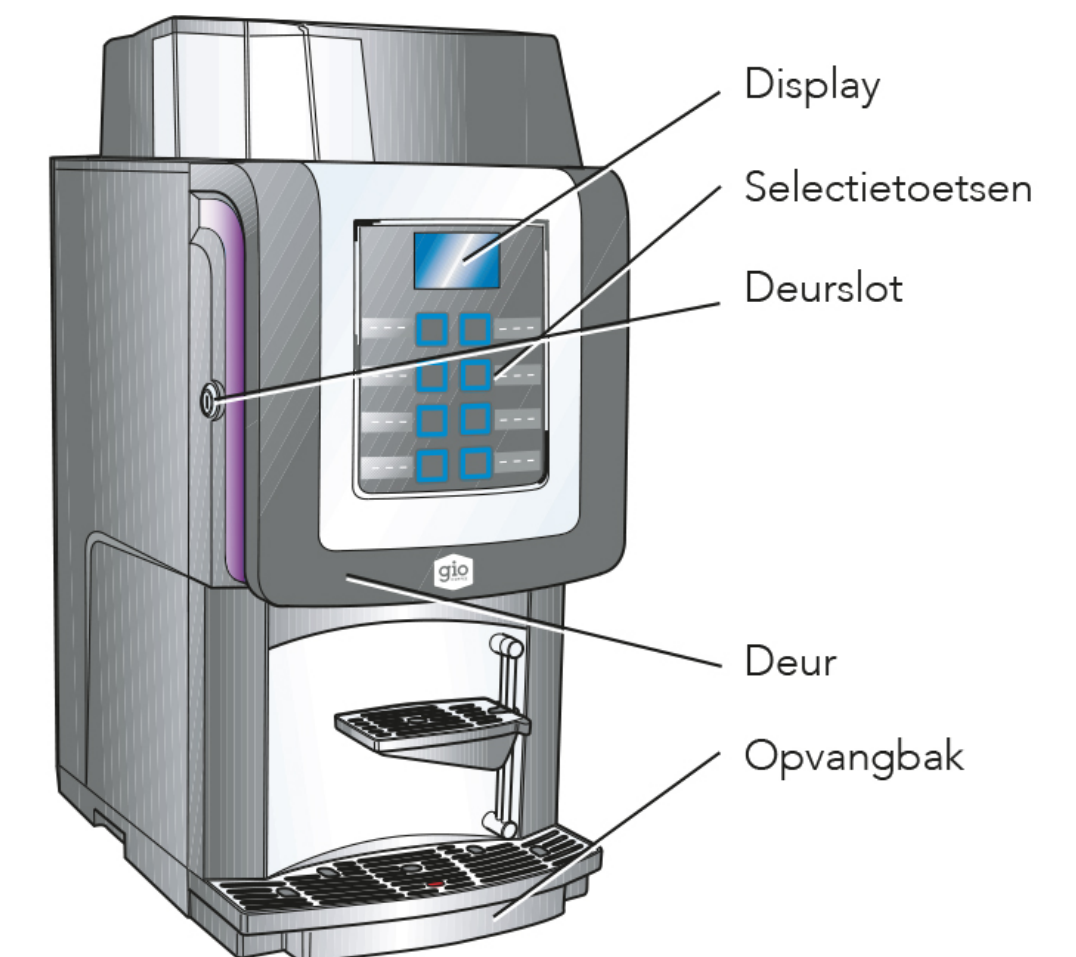
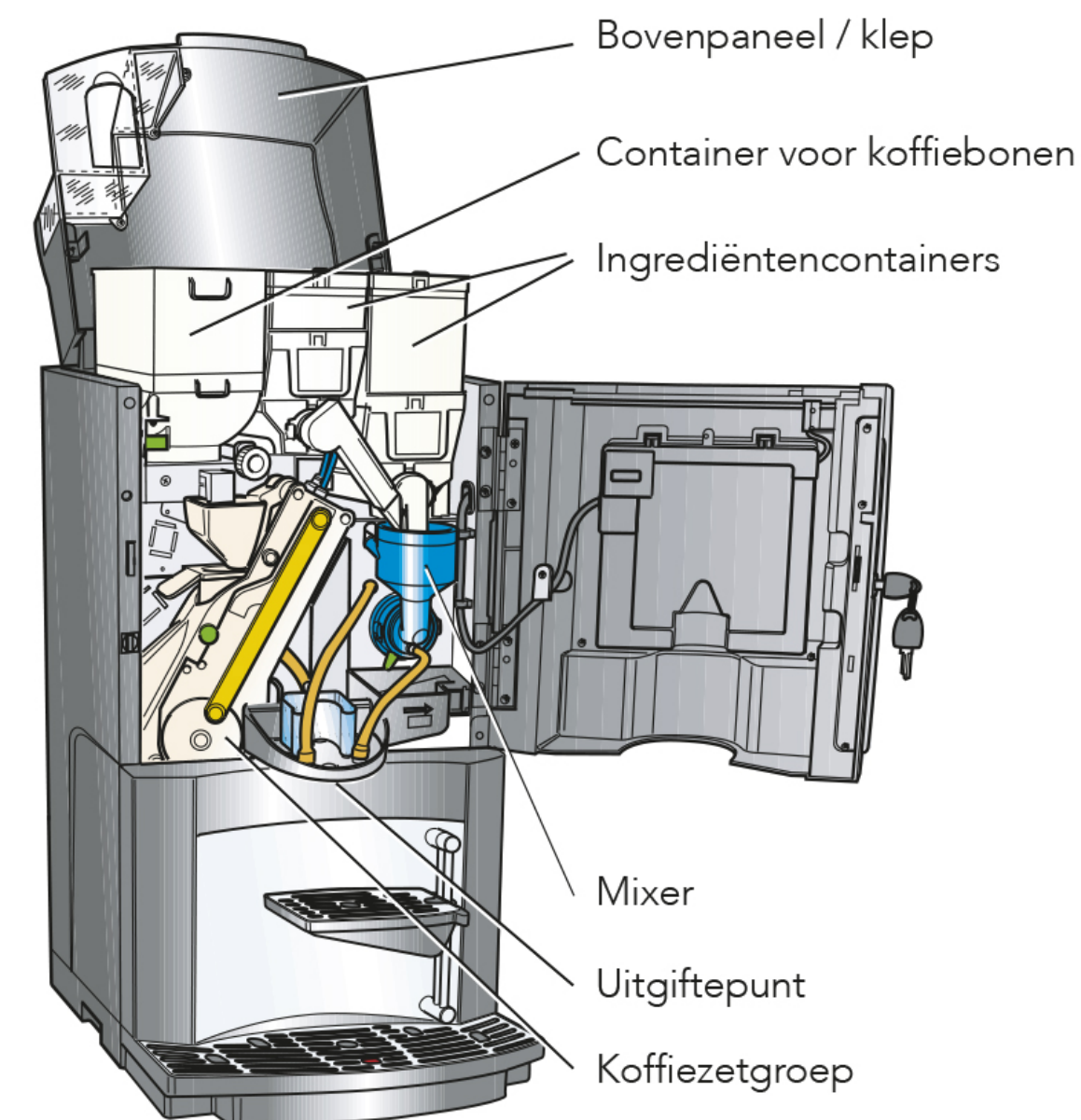
1. Steek het uitgiftepunt (A) in de koffiemachine (B); druk tot je een klik hoort.
2. Zet de mondstukken terug in het uitgiftepunt.
3. Bevestig de slangen aan de mondstukken.



Schoonmaken koffiemachine

1. Maak de binnen- en buitenkant van de machine schoon met een vochtige doek.
 2. Leeg en reinig de opvangbak en afvalbak.
- i** Zie stappen 3 t/m 5 van het dagelijks onderhoud.

Functies en knoppen



Kanfunctie

1. Houd de knop Heet Water ingedrukt totdat je een password moet intoetsen.
2. Voer het password in: 5x de knop Espresso.
 - a. Druk op de knop Koffie voor een kan koffie.
 - b. Druk op de knop Heet Water voor een kan thee.

i Na 5 seconden gaat de kanfunctie weer uit.